

MANUAL DE INSTALACIÓN DE TRANSFORMADORES BUCK-BOOST

Si está utilizando esta unidad como **transformador de aislamiento** con un primario de 120 o 240 o 480 voltios y secundario de 12/24, 16/32, o 24/48 (dependiendo del modelo) use el diagrama electrico que se encuentra en el interior de la cubierta del compartimiento de cableado.

Si está utilizando esta unidad como **auto transformador Buck** para (reducir) o Boost (aumentar) el voltaje de 12 a 48 voltios utilice la información de abajo para seleccionar el digrama eléctrico apropiado. Las instrucciones paso a paso del cableado están disponibles en El Manual del Usuario Buck-Boost.

Monofásico (requiere 1 transformador)

Baja Tensión (LV)	Alta Tensión (HV)	Modelo #*	Diagrama #
95	120	B	2
100	120	A	2
106	120	B	1
109	120	A	1
120	132	A	1
120	136	B	1
120	144	A	2
120	152	B	2
200	240	C	2
208	236	B	4
212	240	B	4
208	230	A	4
218	240	A	4
225	240	B	3
230	276	C	2
240	252	A	3
240	264	A	4
240	272	B	4
240	288	C	2
437	480	C	4
457	480	C	3
480	504	C	3
480	528	C	4

*

Modelo A = 120x240V-12/24V

Modelo B = 120x240V-16/32V

Modelo C = 240x480V-24/48V

Confirmar la unidad admite 50Hz o 60Hz como necesarios antes de instalar.

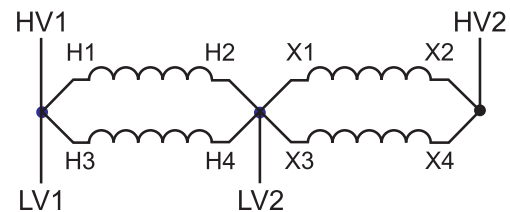


Diagrama 1

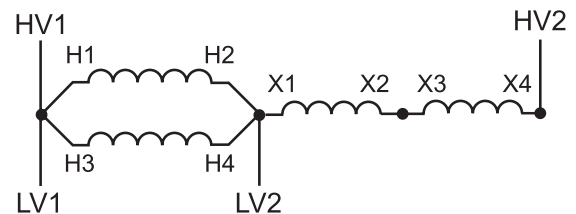


Diagrama 2

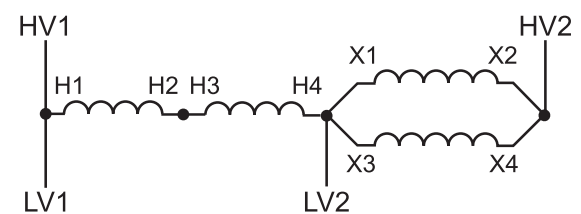


Diagrama 3

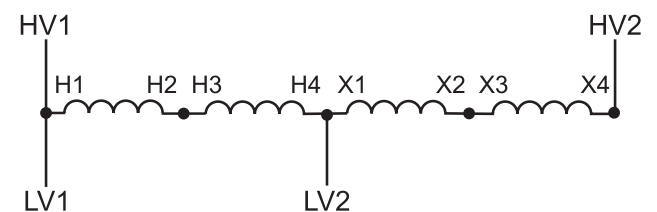


Diagrama 4

Conexión Delta (requiere 2 transformadores)

Baja Tensión (LV)	Alta Tensión (HV)	Modelo #	Diagrama #
200	240	C	10
208	236	B	12
212	240	B	12
208	230	A	12
218	240	A	12
225	240	B	11
229	240	A	11
230	253	C	9
230	276	C	10
240	252	A	11
240	264	A	12
240	272	B	12
240	288	C	10
437	480	C	12
457	480	C	11
480	504	C	11
480	528	C	12

Conexión trifásica en "Y" (requiere 3 transformadores)

Baja Tensión (LV)	Alta Tensión (HV)	Modelo #	Diagrama #
164 208	208	B	6
173 208	208	A	6
183 208	208	B	5
189 208	208	A	5
208 229	229	A	5
208 235	235	B	5
208 249	249	A	6
208 263	263	B	6
346 416	416	C	6
367 416	416	B	8
378 416	416	A	8
390 416	416	B	7
397 416	416	A	7
398 438	438	C	5
398 478	478	C	6
416 437	437	A	7
416 443	443	B	7
416 457	457	A	8
416 471	471	B	8
416 498	498	C	6

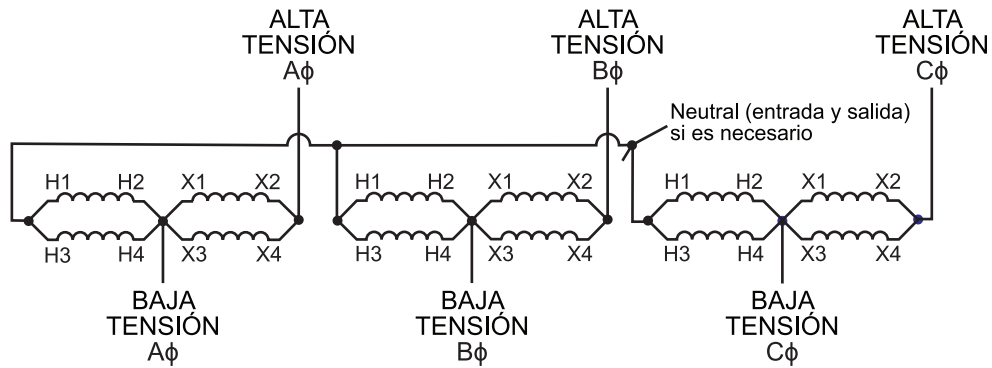


Diagrama 5

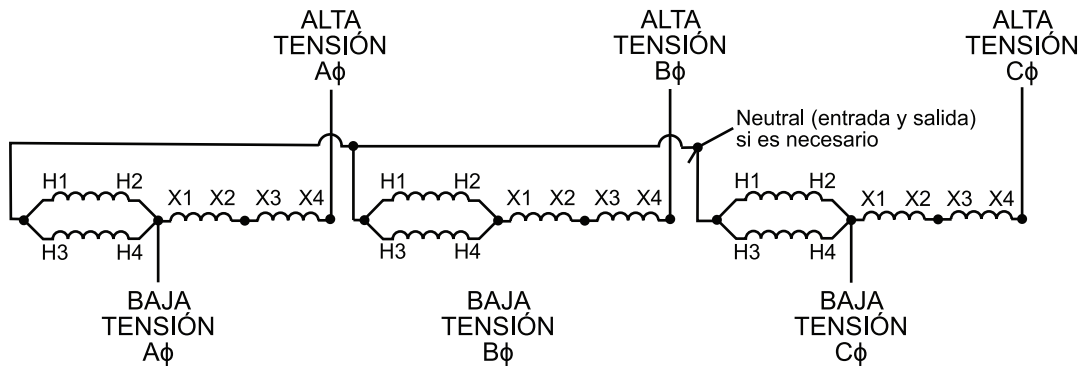


Diagrama 6

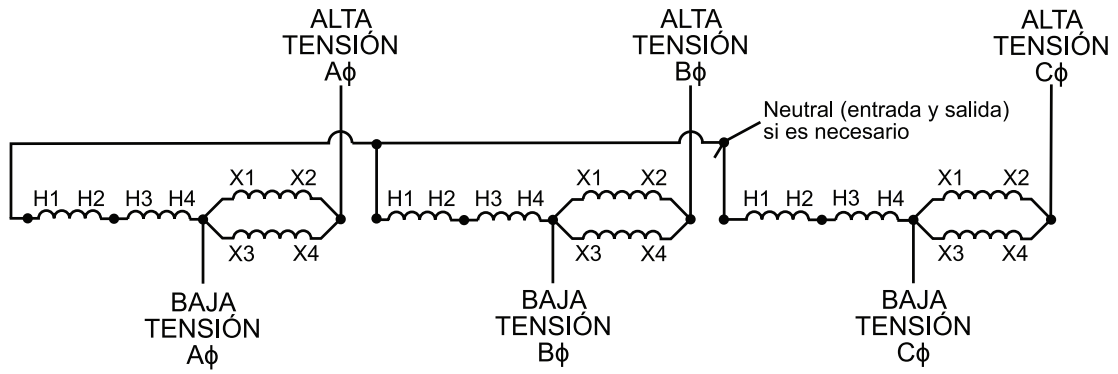


Diagrama 7

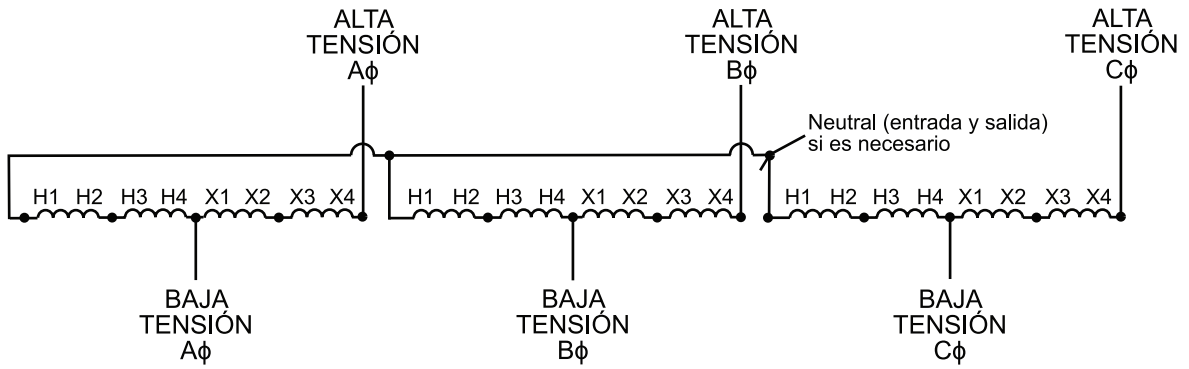


Diagrama 8

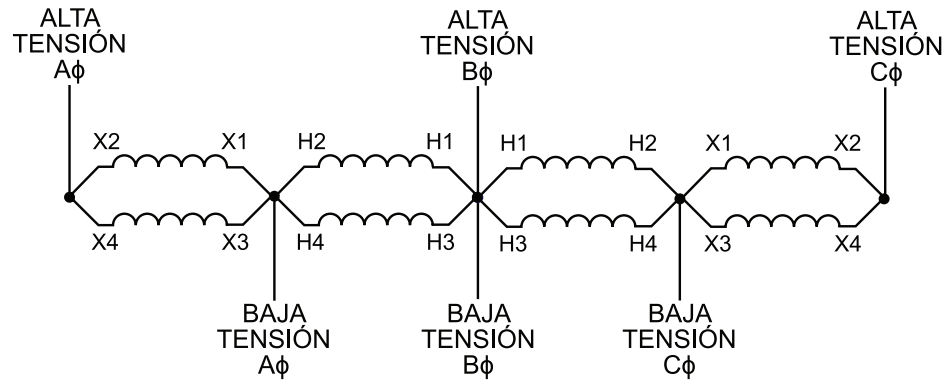


Diagrama 9

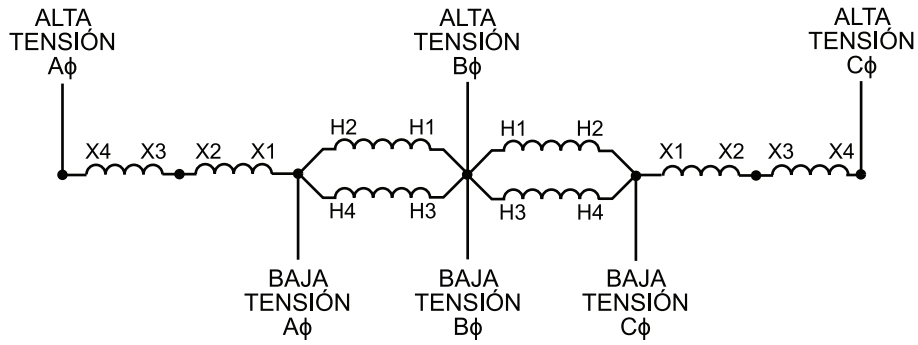


Diagram 10

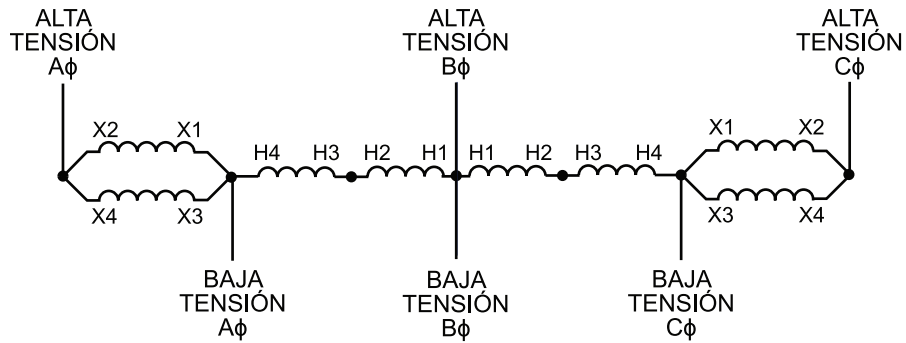


Diagram 11

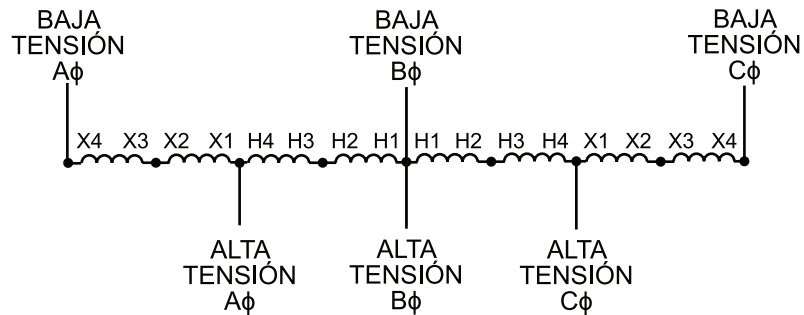


Diagram 12



Dry-Type Transformer Division Headquarters
JEFFERSON ELECTRIC
 800-892-3755
 jeffersonelectric.com

Canadian Sales Office
BEMAG TRANSFORMERS
 450-293-8998
 bemag.ca

Latin American Sales Office
TRANSFELEC INDUSTRIAL SA DE CV
 +52 (81)1099-5070
 mfbarahona@gmail.com