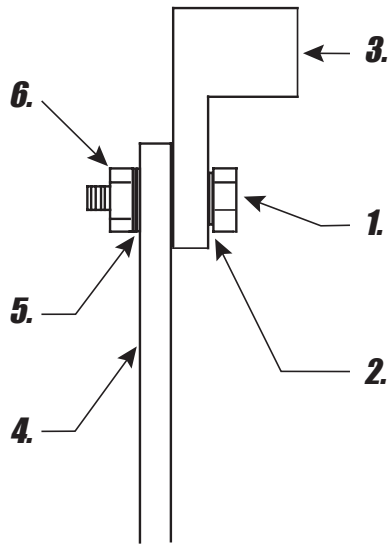


Installation Instructions for Lugs

Des Instructions pour Installer des Lugs

Instrucciones de Instalación de Lug



ASSEMBLY ORDER L'ORDRE D'ASSEMBLAGE EL ORDEN DE MONTAJE

1. Bolt / Boulon / Tornillo
2. Washer / Rondelle / Arandela
3. Compression Lug / Lug de compression / Lug de compresión
4. Terminal / Terminal / Terminal
5. Washer / Rondelle / Arandela
6. Nut / Ecrou / Tuerca

NOTES / REMARQUES / NOTAS

- Assemble Lug using the Assembly Order above.
Assembler le Lug en appliquant la séquence ci-dessus.
Ensamblar el lug usando el orden de ensamble mostrado arriba.
- Tighten bolts to torque specified in torque table
Serrer les boulons en utilisant le couple spécifié dans le tableau.
Apretar los tornillos usando el torque especificado en tabla
- The label defines which lug to use on which terminal, it shows in order-primary lug (quantity) and secondary lug (quantity)
L'étiquette détermine le lug à utiliser et dans quel terminal, il affiche le lug primaire (quantité) et le lug secondaire (quantité).
La etiqueta define cual lug utilizar y en que terminal, muestra en orden- lug en primario (cantidad) y lug en secundario (cantidad)

TORQUE TABLE TABLE DE COUPLE TABLA DE TORQUE

Bolt Size / Boulon / Tornillo	Torque (lb-in)
1/4 "	80
5/16"	180
3/8"	240

EXAMPLE / EXEMPLE / EJEMPLO

LUG KIT / KIT DE LUG / JUEGO DE EQUIPO

H-2/0 - 14(3) & X-600MCM(4)



Primary
Primaire
Primaria



Secondary
Secondaire
Secundario